

**DIMENSÕES E CARACTERÍSTICAS  
GEOMÉTRICAS DE PONTAS DE CONEXÕES DE FERRO  
FUNDIDO PARA TUBOS DE FIBRO-CIMENTO PARA ÁGUA SOB  
PRESSÃO**

C E T E S B T2.262  
Padronização Dez/1982

**SUMÁRIO**

	Página
1 <i>Objetivo</i> .....	1
2 <i>Referências</i> .....	1
3 <i>Definições</i> .....	1
4 <i>Condições gerais</i> .....	1
5 <i>Condições específicas</i> .....	1

**1 OBJETIVO**

Esta Norma padroniza as dimensões das extremidades das conexões de ferro fundido destinados a canalização de fibro-cimento fabricados conforme a EB-109 para condução de água sob pressão.

**2 REFERÊNCIAS**

Constituem complemento desta Norma, as seguintes normas da ABNT:

- EB-109 - Tubos de Pressão de Cimento Amianto.
- PB-798 - Diâmetros Nominais em Tubulações de Saneamento nas Áreas de Rede de Distribuição, Adutoras, Redes Coletoras de Esgotos e Interceptores.

**3 DEFINIÇÕES**

Para os efeitos desta Norma, são adotadas as definições de 3.1 a 3.3.

**3.1 Comprimento da ponta (Cp)**

Dimensão prevista para permitir o deslizamento do anel vedante.

**3.2 Diâmetro externo da ponta (Dep)**

Dimensão destinada a permitir a intercambialidade.

**3.3 Diâmetro nominal (DN)**

Simple número que serve para classificar o tubo em dimensão e que corresponde aproximadamente ao seu diâmetro interno em milímetros. Não deve ser medido nem utilizado para fins de cálculo.

**4 CONDIÇÕES GERAIS**

**4.1** As conexões de ferro fundido apresentam suas pontas conforme indicado na Figura.

**5 CONDIÇÕES ESPECÍFICAS**

**5.1** As pontas das conexões de ferro fundido devem apresentar as dimensões e tolerâncias indicadas na Tabela.

/Figura/Tabela

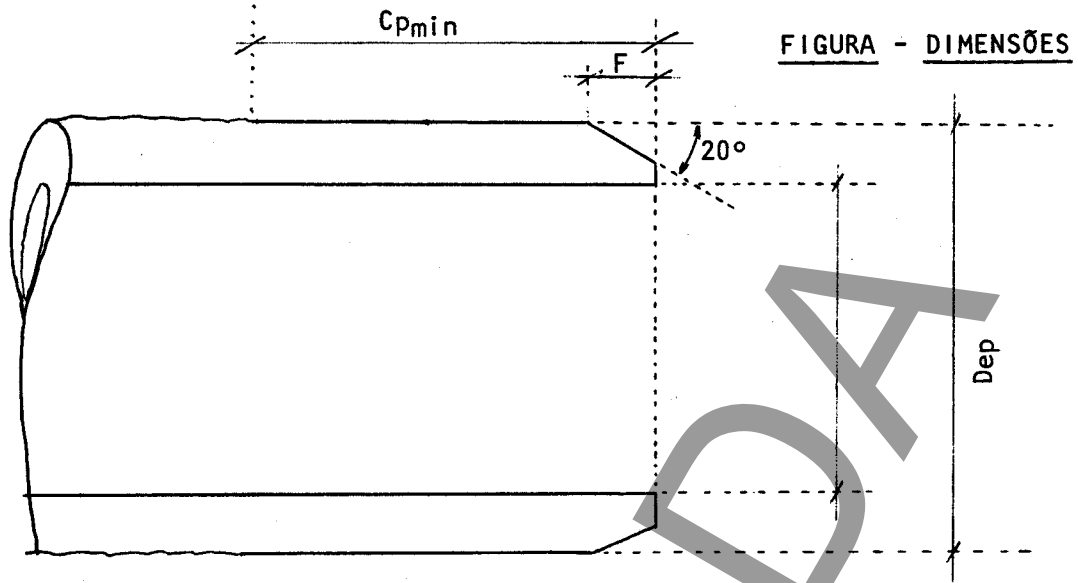


FIGURA - DIMENSÕES

TABELA - Dimensões e Tolerâncias

unidade: mm

Diâmetro Nominal	Dep	Cp <sub>min</sub>	F	
50	68	60	8	+ 2,0 - 1,0
75	93			
100	120			
(125)	146			
150	171	70	11	
200	226			
250	280			
300	335	85	11	
350	389			
400	445	95	11	
450	500			
500	554			

( ) DN 125 deve ser evitado face PB-798